

FICHA TECNICA MEDIDOR CHORRO UNICO DE ½ R 100

MEDIDOR DE AGUA - METÁLICO

CHORRO ÚNICO PRE-EQUIPADO PARA PULSOS R-100



CABLE DE SALIDA DE PULSOS
ADICIONAL



CAM4 R100

CARACTERÍSTICAS

Medidor de agua potable preequipado para lectura remota con una señal por pulsos.

R100 de acuerdo con la Norma Técnica Colombiana NTC 1063-1/2007.

Transmisión magnética, protegido contra interferencia de campos magnéticos externos que puedan afectar su funcionamiento.

Registrador de esfera seca sellado al vacío, resistente a los cambios bruscos de temperatura.

Filtro que protege las partes internas del contador contra acumulación de partículas y posibles obstrucciones, incluye racores, empaques y cheque anti-retorno que impide el retorno de agua ya registrada.

Diseñado y calibrado uno a uno 100% desde fábrica.

Presión de trabajo 1 MPa (10 bar), temperatura de trabajo máxima admisible <math>< 50^{\circ}</math> C y división mínima de escala de 0,025 L.

El cable transmisor del pulso (Adicional) se conecta a un sistema de comunicación de radio frecuencia, que permite transmitir el volumen acumulado a una central.

INFORMACIÓN TÉCNICA

TABLA DE CAPACIDADES

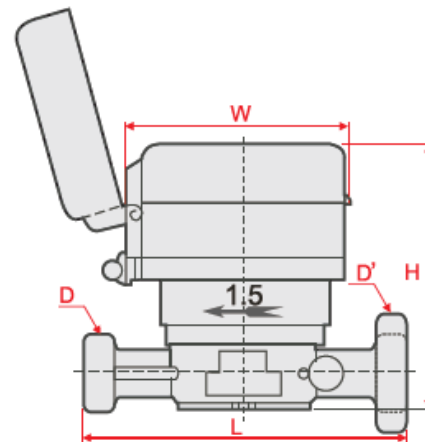
Diámetro nominal DN (mm)	Clase metrológica	Caudal Nominal Q3(m ³ /h)	Caudal de Transición Q2(L/h)	Caudal mínimo Q1 (L/h)	Division de escala
15	R100	2.5	40	25	0.0001

PESOS Y DIMENSIONES

Diametro (mm)	L (mm)	W (mm)	H (mm)	Tipo de Rosca D	Tipo de Rosca* D'	Peso (N)
15	115	77	80	G $\frac{3}{4}$ " B	G 1" B	7.64
20	115	80	80	G 1" B	G 1" B	9.60

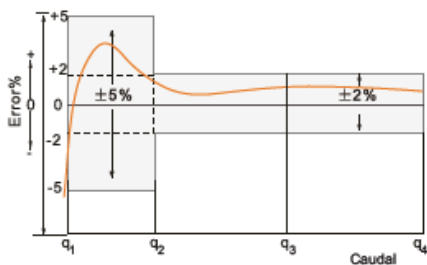
VALOR POR PULSO

1 pulso = 10 Litros



GRÁFICAS

PRECISIÓN DE CAUDAL



PERDIDA DE CARGA

